



## TEKNİK ÖZELLİKLER / TECHNICAL SPECIFICATIONS

KOD CODE	GÜÇ(W) POWER	IŞIK KAYNAĞI LAMP TYPE	IŞIK AKIŞI(lümen) LIGHT FLUX	BOYUTLAR (w×L×H) mm DIMENSIONS (w×L×H) mm	KESİM ÖLÇÜLERİ CUT-OUT DIMENSIONS (W1×L1) mm
119500/119510	26/43,6	LED	2080/3480	100x1160x80	88x1150
119501/119511	32,5/54,5	LED	2600/4360	100x1440x80	88x1430
119000	∞	LED	∞	100x∞x80	88x∞



## GÖVDE / BODY

Aluminyum ekstrüzyon profil  
Aluminium extrusion profile

## DIFFÜZÖR / DIFFUSER

Yüksek geçirgenlikte led diffüzör.  
Led diffuser with high permeability

## LED

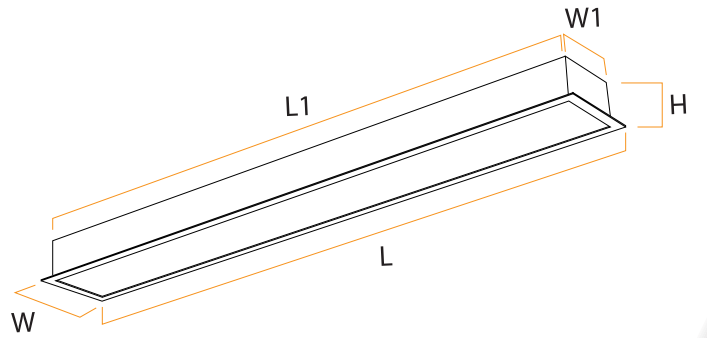
Tridonic / Nichia / Osram / Samsung

## LED SÜRÜCÜ / LED DRIVER

Tridonic

## KOMPONENT / COMPONENT

Halojen free kablo, konnektör, klemens  
Halogen free cable, connectors, terminal



www.spektralaydinlatma.com